

**Brise-soleil orientables de Griesser.  
Solomatic® II**





## Solomatic® II

Solomatic® II est disponible en deux versions: Solomatic® II 80 et Solomatic® II 70 pour des espaces plus restreints. Le système Solomatic® II Reflect offre deux positions des lames différentes en une. En bas, le store protège contre l'éblouissement désagréable quand on travaille à l'ordinateur. La partie supérieure amène la lumière jusqu'à l'intérieur pour une sensation agréable dans la pièce.





Système de guidage type L



Construction de stores autoporteuse



Système intégré au linteau



Système intégré avec Lambrequin



Rubans d'inclinaison avec Kevlar

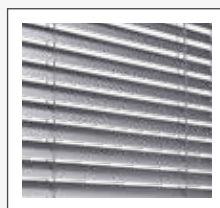


Deux largeurs de lames

## Points forts du produit Solomatic® II



Solomatic® II Reflect (option)



Position de travail (option)

---

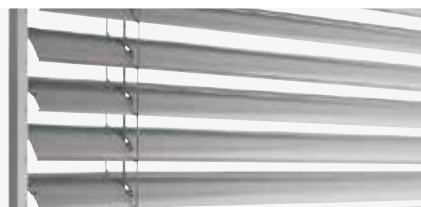
## ATOUTS DU PRODUIT EN DETAIL

---



### Deux largeurs de lames

Solomatic® II 80 correspond au standard actuel de montage. Solomatic® II 70 est plus spécialement prévu pour les situations de montage étroites et pour les rénovations.



### Position de travail (option)

L'obscurcissement lors de la descente du store est souvent gênant – surtout au poste de travail. Le position de travail 48 degrés des lames annule cette phase d'obscurité lors de la descente du store.



### Solomatic® II Reflect (option)

Le système Solomatic® II Reflect propose deux différentes zones d'ouverture des lames. La zone de lames inférieure protège de l'éblouissement lors du travail à l'écran. La zone supérieure amène la lumière à l'intérieur et procure ainsi une ambiance agréable.



### Construction de stores autoporteuse avec la coulisse élancée type L

La construction autoporteuse de store protège l'isolation dans le linteau, tout en réduisant les coûts d'entretien. Jusqu'à une largeur de 2500 mm, le système se dispense d'une fixation de la traverse supérieure, de sorte que l'isolation reste intacte et les bruits sonores ne sont pas propagés. La coulisse fixe fine de type L avec bordure flexible convainc à titre de système de guidage abordable affichant un aspect décent et grande fiabilité.



### Rubans d'inclinaison

Des fibres jaunes en Kevlar ont une grande résistance mécanique et la fermeture des lames reste optimale des années durant.



### Système de pose

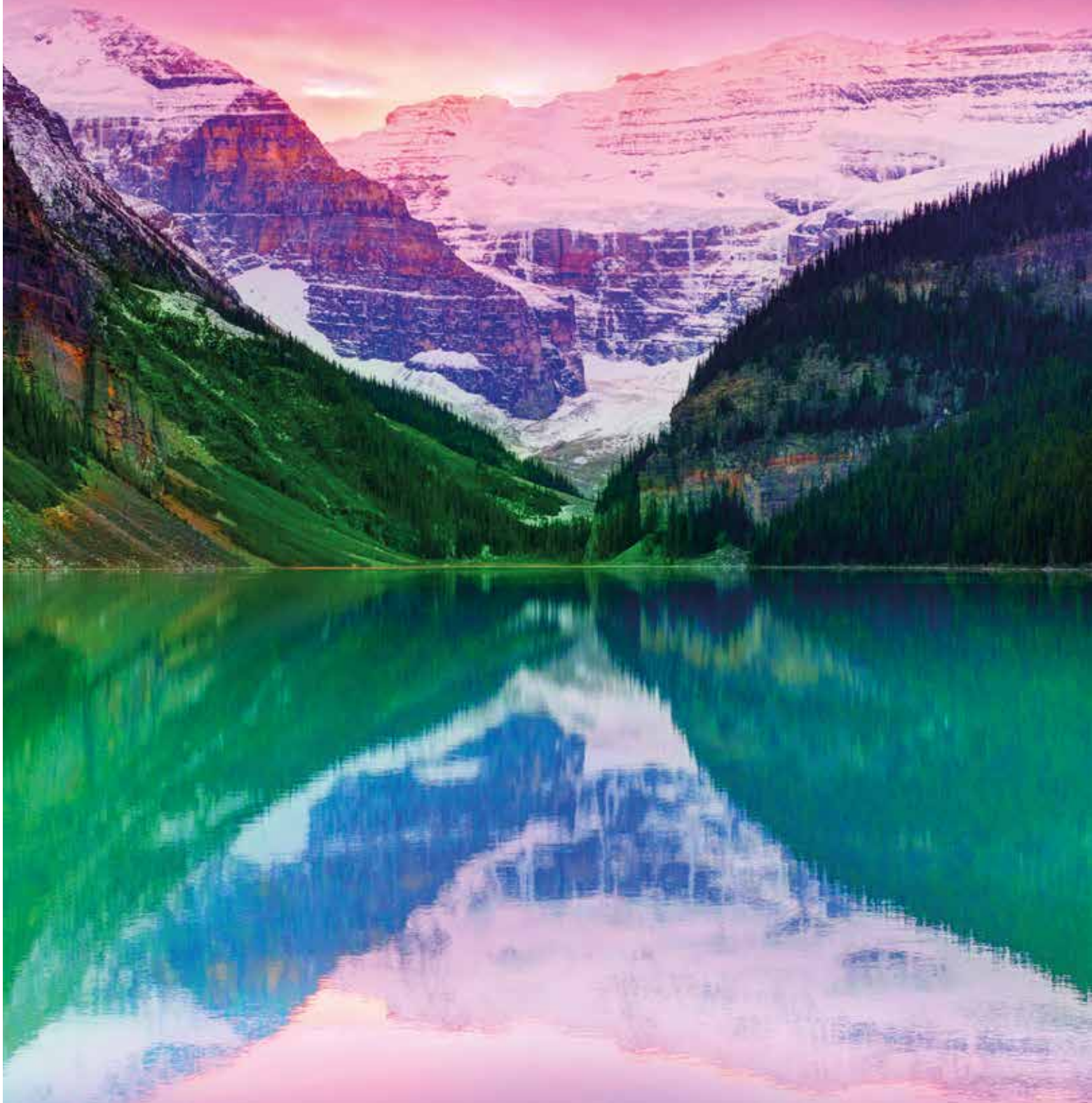
Solomatic® II est proposé en différents modèles pour deux types de pose. D'une part sous linteau, d'autre part avec cache.



### Système sous Linteau avec Box

Box en aluminium extrudé anodisée incolore ou thermolaquée, carré ou rond.

## Notre monde de couleur



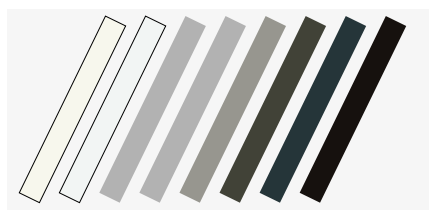
---

## NOS COULEURS

---

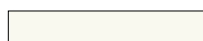
### BESTSELLERS

---



#### Structure de surface

Brillant satiné



RAL 9010



RAL 9016



RAL 9006



VSR 140 - Metallic



RAL 9007/VSR 907



RAL 7022



RAL 7016



RAL 8019

---

## PREMIUM COLORS

---



### GriRal Colors

Notre collection de couleurs GriRal comporte 50 coloris RAL différents. Du jaune sable au blanc signalisation, nous vous proposons une grande variété de coloris dans chaque segment. Nous sommes convaincus d'avoir aussi trouvé dans cette gamme de couleurs le bon ton pour vos besoins.



### GriColors

Dans l'assortiment GriColors, vous trouvez les quatre collections Verre & Pierre, Soleil & Feu, Eau & Mousse ainsi que Terre & Bois, soit 100 teintes proposées – du blanc frais au rouge chaleureux, du bleu naturel au brun terre.

#### Structure de surface

Brillant satiné



### BiColor

Les brise-soleil orientables sont agrémentés de nouveaux accents colorés: lorsque dehors tout est bariolé, un intérieur tenu dans des tons clairs neutres optimise la fonction des brise-soleils. Composez au gré de vos envies votre propre combinaison de couleurs à partir de nos deux collections de couleurs GriColors et GriRal (excepté les couleurs standards). La vue intérieure affiche la couleur extérieure en bordure. Nos conseils pour la couleur à l'intérieur: blanc (VSR 901), gris clair (VSR 904) ou gris moyen (VSR 130).



### SPECIAL COLORS

La couleur marque l'individualism: nos Special Colors ne connaissent aucune limite. A vous de choisir, parmi nos innombrables teintes toujours en harmonie avec la couleur de la façade.



## Notre Confort



---

## COMMANDES

---

Solomatic® II peut fonctionner par différents systèmes de commande, depuis le simple émetteur portable jusqu'à la commande centrale ou système de gestion du bâtiment, en fonction du temps, de la position du soleil et de la météo.

---

### Confort thermique

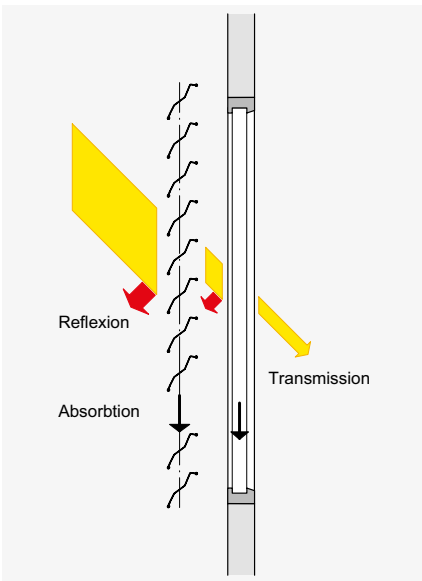
Les conditions ambiantes changent au fil de la journée et des périodes de l'année. Une commande de stores Griesser vous permet de régler la protection solaire selon vos besoins, en fonction des conditions extérieures changeantes. Pour cela, le réglage est si facile que vous aurez malgré tout le temps de vous occuper des choses importantes de votre vie.

Un concept optimal de lumière du jour rend superflue une climatisation coûteuse en été. Vous économisez sur les coûts en énergie et vous vous épargnez peut-être même l'un ou l'autre coup de froid estival désagréable. En hiver, un système de protection solaire peut à son tour protéger contre le froid et laisser pénétrer les rares rayons du soleil dans les pièces permettant ainsi d'économiser aussi bien sur les coûts en énergie que sur les mouchoirs.

---

### Confort visuel

Bien se sentir signifie justement décider soi-même à quel point l'on se dévoile quand on est chez soi. Solomatic® II vous met à l'abri des regards indiscrets de l'extérieur.



BiLine émetteur portable



Centero Server pour utilisation avec iPad et iPhone

---

## BILINE - RADIOCOMMANDE

---

Le système de commande Griesser BiLine offre un design intemporel et une sécurité de fonctionnement élevée grâce à la technologie de routing. Les systèmes radio ont l'avantage d'être montés rapidement à la fois dans les constructions nouvelles et en cas d'équipement en automatisation sur des bâtiments déjà existants.



---

## DOMOTIQUE POUR MAISON ET BÂTIMENT KNX / gBUS

---

Les commandes de protection solaire KNX et gBUS de Griesser constituent des commandes centrales intégrales comportant de nombreuses fonctions pour des bâtiments de toutes tailles. Avec les fonctions éprouvées telles que la poursuite du soleil et la limite d'horizon, elle satisfait aussi les exigences les plus élevées imposées à une commande de protection solaire.



Commande KNX / gBUS par iPad

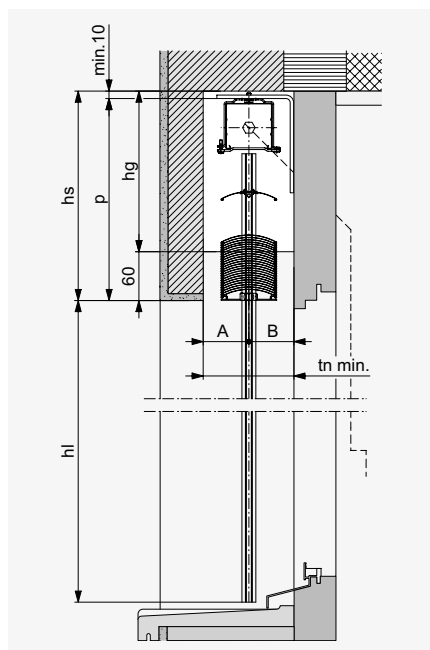






# Technique en détail

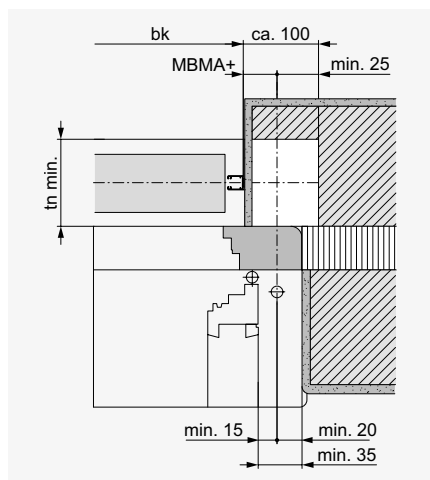
## Coupe verticale: Exemple de linteau



## SYSTÈME INTÉGRÉ AU LINTEAU



## Coupes horizontales



## Coupe horizontale pour commande par treuil

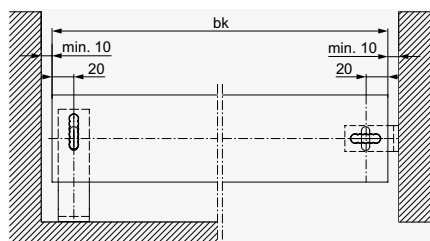
Avec réservation (blanc) pour treuil (inutile pour commande par moteur). MBMA+ = cote dos coulisse à l'axe de l'entraînement. En cas de treuil placé dans le champ des lames: hs +20. Tenir compte d'une tolérance de construction de  $\pm 5$  mm pour les linteaux.

## Largeur niche

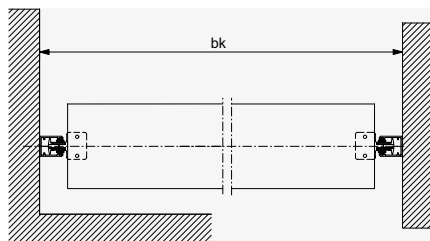
Type	tn	A	B
Solomatic® II 70	min. 100* mm	50 mm	50 mm
Solomatic® II 80	min. 120* mm	60 mm	60 mm

\* + éventuelle saillie de rejets d'eau ou poignées de porte.

## Pour commande par treuil



## Pour guidage câble

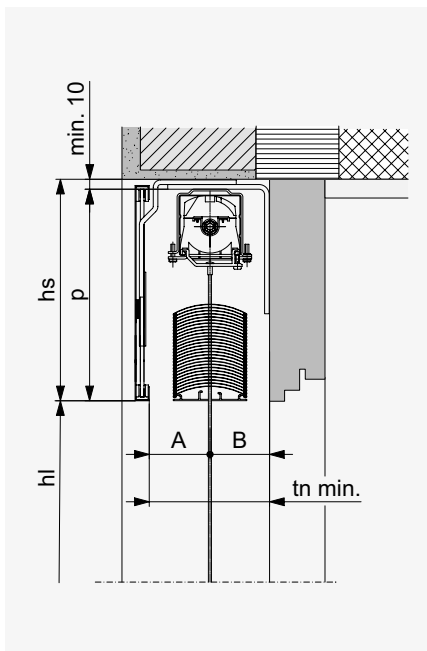


## Pour guidage coulisses

## LÉGENDE

bk = largeur extérieure coulisses  
 hl = hauteur sous linteau  
 gh = hauteur totale  
 p = hauteur paquet  
 hs = hauteur linteau (p + min. 10)  
 hg = hauteur réservation manœuvre (hs -60)  
 tn = largeur niche  
 Toutes les dimensions en mm.

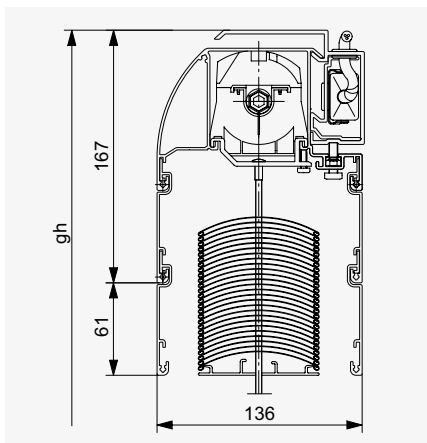
Coupe verticale: avec lambrequin



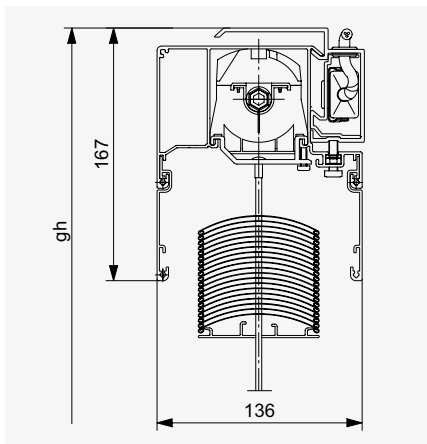
SYSTÈME SOUS LINTEAU



Coupe verticale: Exemple Box



Box avec paquet de lames couvert (standard)



Box avec paquet de lames apparent

SYSTÈME EN SAILLIE AVEC BOX



**Solomatic® II Box**

Box en aluminium extrudé anodisée incolore ou thermolaquée, carré ou rond.

**Version paquet de lames couvert (Standard)\***

Box avec des rallonges de 61 mm selon la hauteur du paquet.

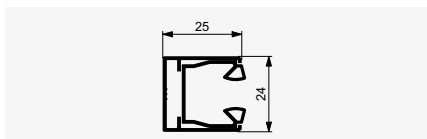
**Version paquet apparent\***

Pour tous ceux qui aiment l'apparence de la technologie.

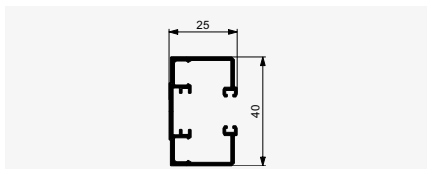
\* Dans les deux versions Box:  $hs + 7 \text{ mm}$

## COULISSES DE GUIDAGE LATÉRALES

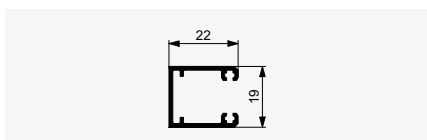
### Type L (pour système autoporteur)



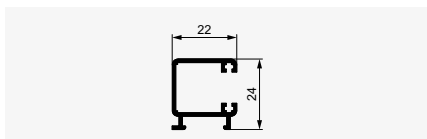
### Type F (pour système autoporteur)



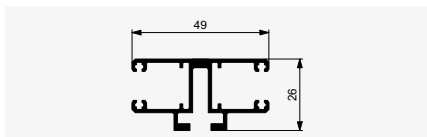
### Type E



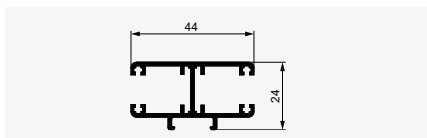
### Type C



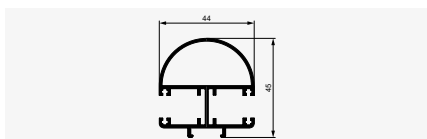
### Type D



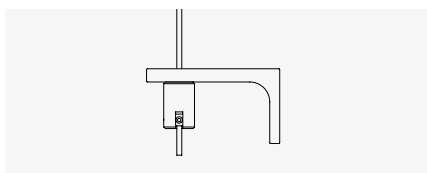
### Type T



### Type R



## CÂBLES DE GUIDAGE



## DIMENSIONS MIN. ET MAX.

### bk Largeur extérieure coulisses

Minimum	
commande par treuil	500
commande par moteur	600
Maximum	4500

Pour des constructions exposées à un fort vent et des immeubles: à étudier au cas par cas (voir indications d'exploitation).

### hl Hauteur sous linteau

Minimum	
Solomatic® II 70	440
Solomatic® II 80	440
Maximum	4500

### bk × hl Surface max. admissible

Store individuel avec	
commande par treuil	11 m <sup>2</sup>
commande par moteur	15 m <sup>2</sup>
Installations accouplées (Largeur max. 10 m)	
avec commande par treuil (max. 4 stores)	11 m <sup>2</sup>
Possibilité d'accoupler au max. 2 stores de chaque côté du treuil.	
avec commande par moteur (max. 4 stores)	24 m <sup>2</sup>

Pour 3 ou 4 stores, le moteur doit être placé dans le store au milieu.

### Dimensions de linteau

#### Hauteur sous linteau (hl)

400–1000
1001–1250
1251–1500
1501–1750
1751–2000
2001–2250
2251–2500
2501–3000
3001–3500
3501–4000
4001–4500

#### Hauteur linteau (hs)

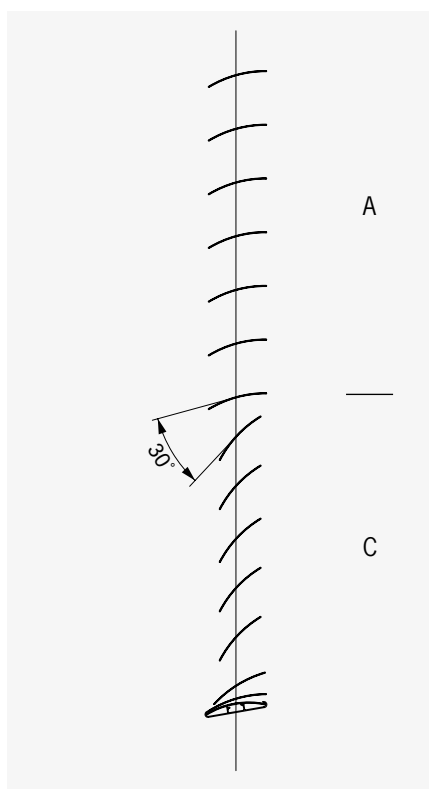
Solomatic® II 80	Solomatic® II 70
185	180
195	200
205	210
220	225
230	240
240	255
255	270
280	295
300	325
325	355
350	385

Système Solomatic® II Reflect +5 mm.

Système Solomatic® II Box +7 mm.

Les dimensions de linteau sont des valeurs approximatives, pour des raisons techniques elles peuvent diverger jusqu'à la zone moins ou plus.

## SOLOMATIC® II REFLECT AVEC DEUX ZONES



## SOLOMATIC® II REFLECT (OPTION)

Les postes de travail sur écran modernes doivent remplir les exigences concernant la protection contre la chaleur, l'utilisation de la lumière du jour, la protection contre l'éblouissement et le contact visuel vers l'extérieur. Grâce à ces différentes positions de lames et les lames perforées en option, Solomatic® II Reflect offre une solution optimale.

La répartition correcte du tablier dans les zones de protection contre l'éblouissement, l'utilisation de la lumière du jour et le contact visuel vers l'extérieur sont des éléments déterminants.

### Protection contre l'éblouissement

La protection contre l'éblouissement est réalisée dans la zone inférieure grâce à des lames fermées. Ceci permet une réduction de la différence de luminosité dans le champ de vision jusqu'à l'obtention de valeur recommandée (champ de vision/écran max. 3/1).

### Utilisation de la lumière du jour

La zone supérieure avec les lames ouvertes sert à l'utilisation de la lumière du jour. Le graphique indique la répartition recommandée pour fenêtres avec allèges. Pour les fenêtres situées à hauteur d'étage, une étude est nécessaire pour déterminer une zone optimale de protection anti-éblouissement.

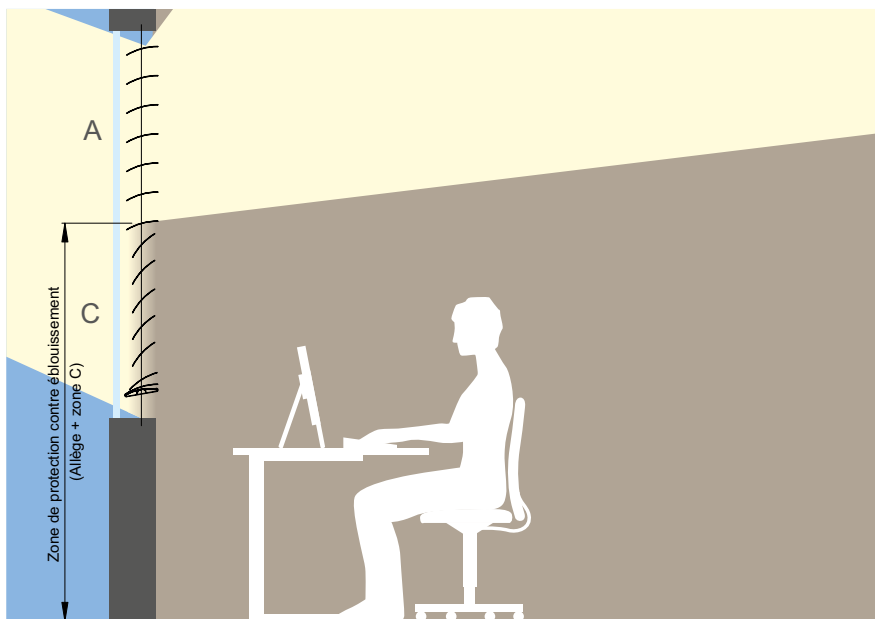
### Exemple de fenêtre avec allège

Fenêtre avec hl	2100
Allège	800
Zone C (1/3)	700
Hauteur protection anti-éblouissement (Allège + zone C)	1500

### Exemple de fenêtre à hauteur d'étage

Fenêtre avec hl	2700
Pas d'allège	–
Zone C (1/3)	900
Hauteur protection anti-éblouissement (Uniquement zone C)	900

La hauteur de protection anti-éblouissement est nettement (clairement) trop faible. Une étude est nécessaire pour déterminer une zone optimale de protection anti-éblouissement.



Utilisation optimale de la lumière du jour au poste de travail sur écran avec Solomatic® II Reflect réparti en deux zones.



**Votre partenaire:**

Griesser, protection solaire - Qualité depuis 1882.  
[www.griessergroup.com](http://www.griessergroup.com)

