

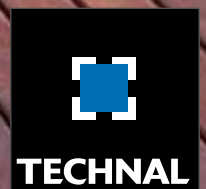
GALENE

LE COULISSANT
PANORAMIQUE



Architectes : Isasi & Pieltáin Arquitectos
Photographie : Ambassador

IMAGINE WHAT'S NEXT





GALÈNE

/ UN COULISSANT XXL

DES OUVERTURES GRANDES DIMENSIONS POUR VOS PROJETS

GALÈNE est un couissant à levage à rupture de pont thermique avec un module de 126 mm dont la conception a été optimisée pour associer grandes dimensions, jusqu'à 10 m.

UN CONFORT DE MANŒUVRE

Le mécanisme à levage du couissant permet d'escamoter les roulettes de guidage lors de la fermeture du vantail. Ce système composé de train de roulement apporte un réel confort de roulement et une manœuvre aisée malgré la dimension exceptionnelle des vantaux.

La conception de la poignée de tirage permet une excellente préhension.

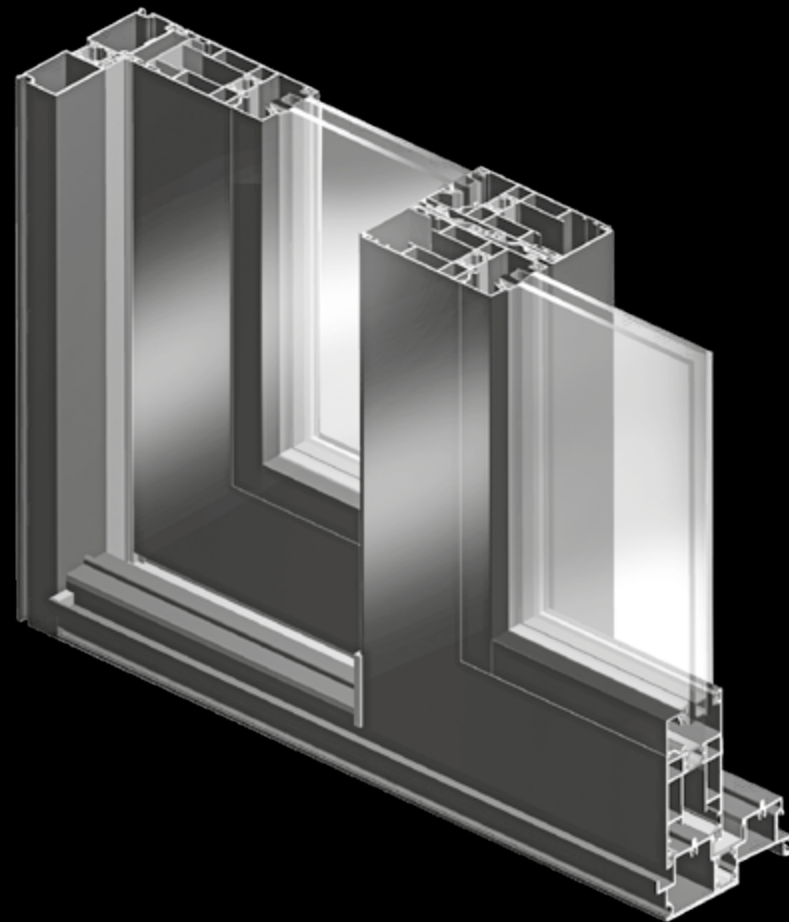
Une version sans rupture thermique est également disponible suivant les mêmes applications pour les zones géographiques ne nécessitant pas les mêmes contraintes thermiques.



Architectes : Isasi & Pieltáin Arquitectos
Photographe : Ambassador

GALÈNE

/ LE COULISSANT PANORAMIQUE



CARACTÉRISTIQUES ET INNOVATIONS CLÉS

GRANDES DIMENSIONS

- Conception permettant la réalisation de grandes dimensions pour plus de lumière naturelle.
- Dimensions jusqu'à 5.00 m x 2.5 m en châssis 2 vantaux avec des poids maxi par vantail de 300 kg.

PERFORMANCES ACOUSTIQUES

- En milieu urbain, le bruit de la rue correspond à un niveau moyen d'environ 60 décibels.
- Grâce à ces fortes prises de volume, Galène est capable de réduire de façon conséquente le bruit urbain.

ACCESSIBILITÉ ET CONFORT D'USAGE

- Système de levage permettant une manœuvre et un roulement aisé des grands vantaux.
- Bonne préhension et facilité de manœuvre de la poignée.

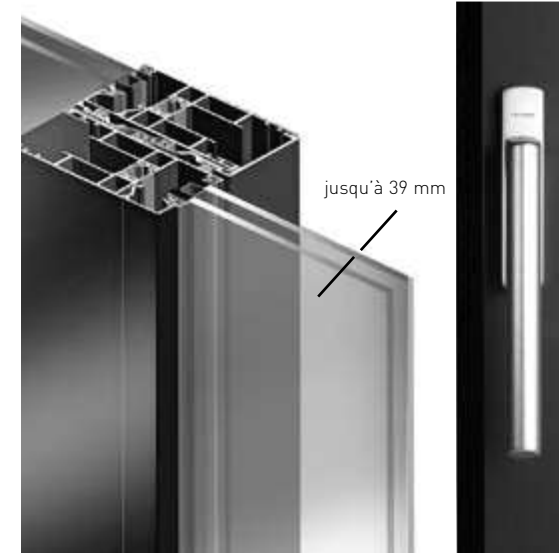
FERMETURES

- Fermeture multipoints 2, 3 ou 4 points actionnées par une poignée (simple ou double) spécifique.
- Position entrebaillement qui permet de ventiler tout en conservant le châssis sécurisé.

GALÈNE

/ UN DESIGN AUX GRANDES DIMENSIONS

- Symétrie des masses vues grâce à un ouvrant périphérique en coupe d'onglet.
- Vitrages "techniques" combinant thermique, acoustique et sécurité.
- Possibilité de vitrage avec store intégré pour la protection solaire.



FERMETURES, FACILITÉ DE MANŒUVRE ET SÉCURITÉ

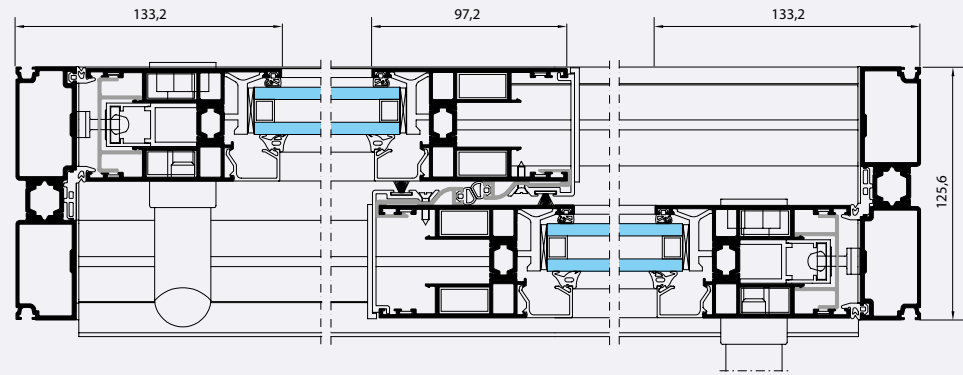
Le système de ferrure levante et coulissante facilite, en toute sécurité, la manœuvre de vantaux pouvant peser jusqu'à 300 kg et mesurer jusqu'à 2,50 mètres de haut par 2,50 mètres de large par vantail.

La sécurité peut être renforcée par la mise en place d'un système de fermeture multipoints actionné par une poignée spécifique. Dans tous les cas, celle-ci demeure toujours d'une grande facilité de manœuvre, grâce, notamment, à un profil bien adapté associé à un effet de levier important. Le fonctionnement du coulissant GALÈNE appartient à la classe 4 selon la norme EN 1191: 2001 après une série de tests de 20 000 cycles d'ouverture et de fermeture.

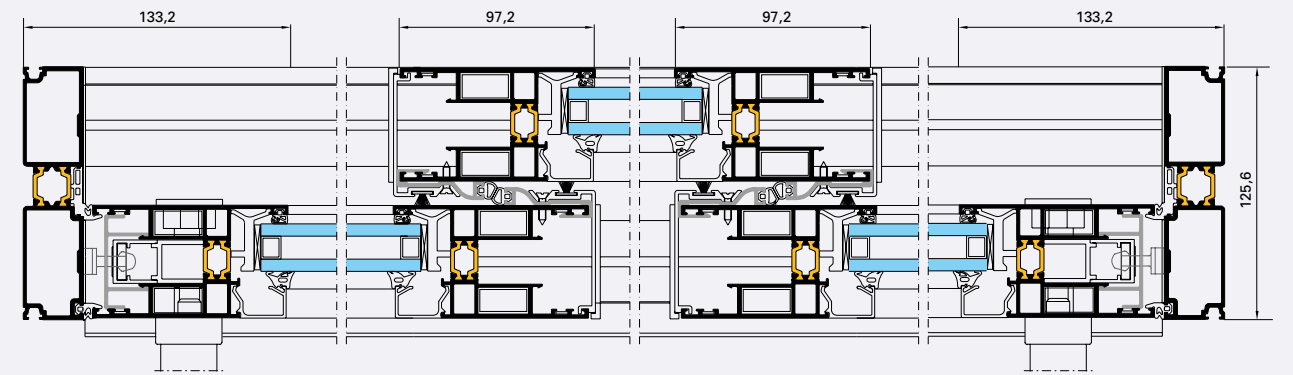


COUPES

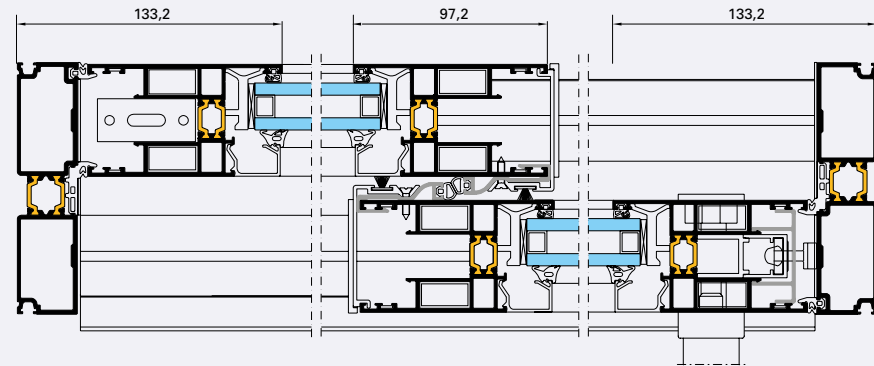
2 VANTAUX - 2 RAILS



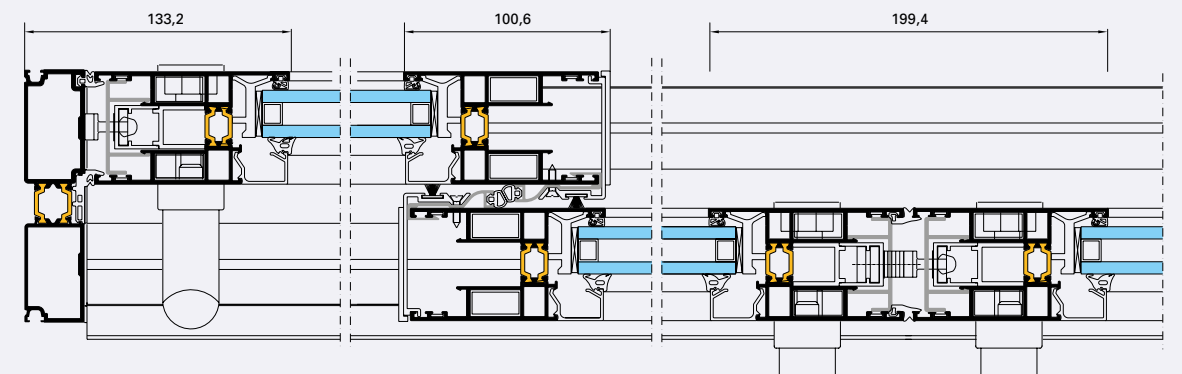
3 VANTAUX - 2 RAILS



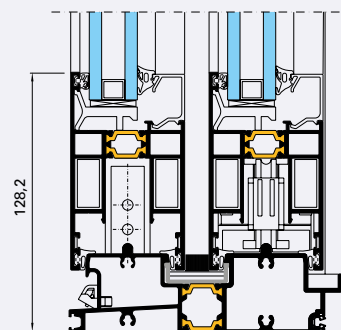
1 VANTAIL + 1 FIXE - 2 RAILS



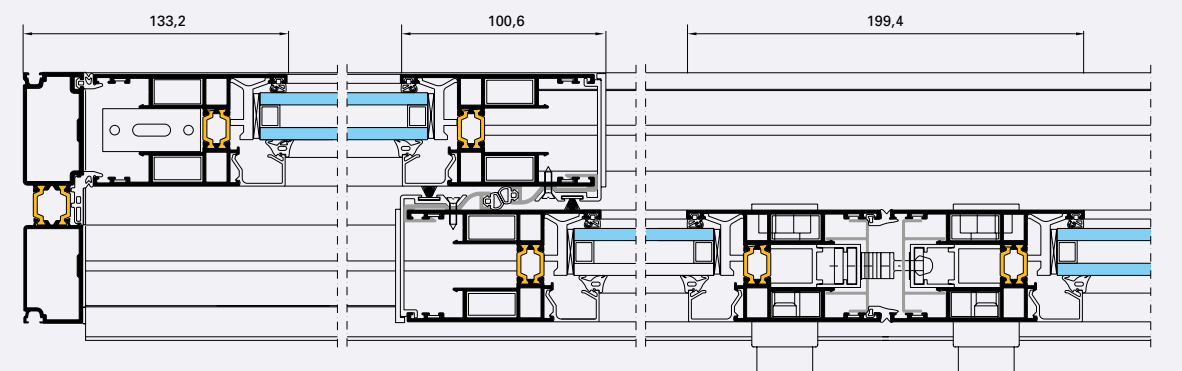
4 VANTAUX - 2 RAILS



2 RAILS



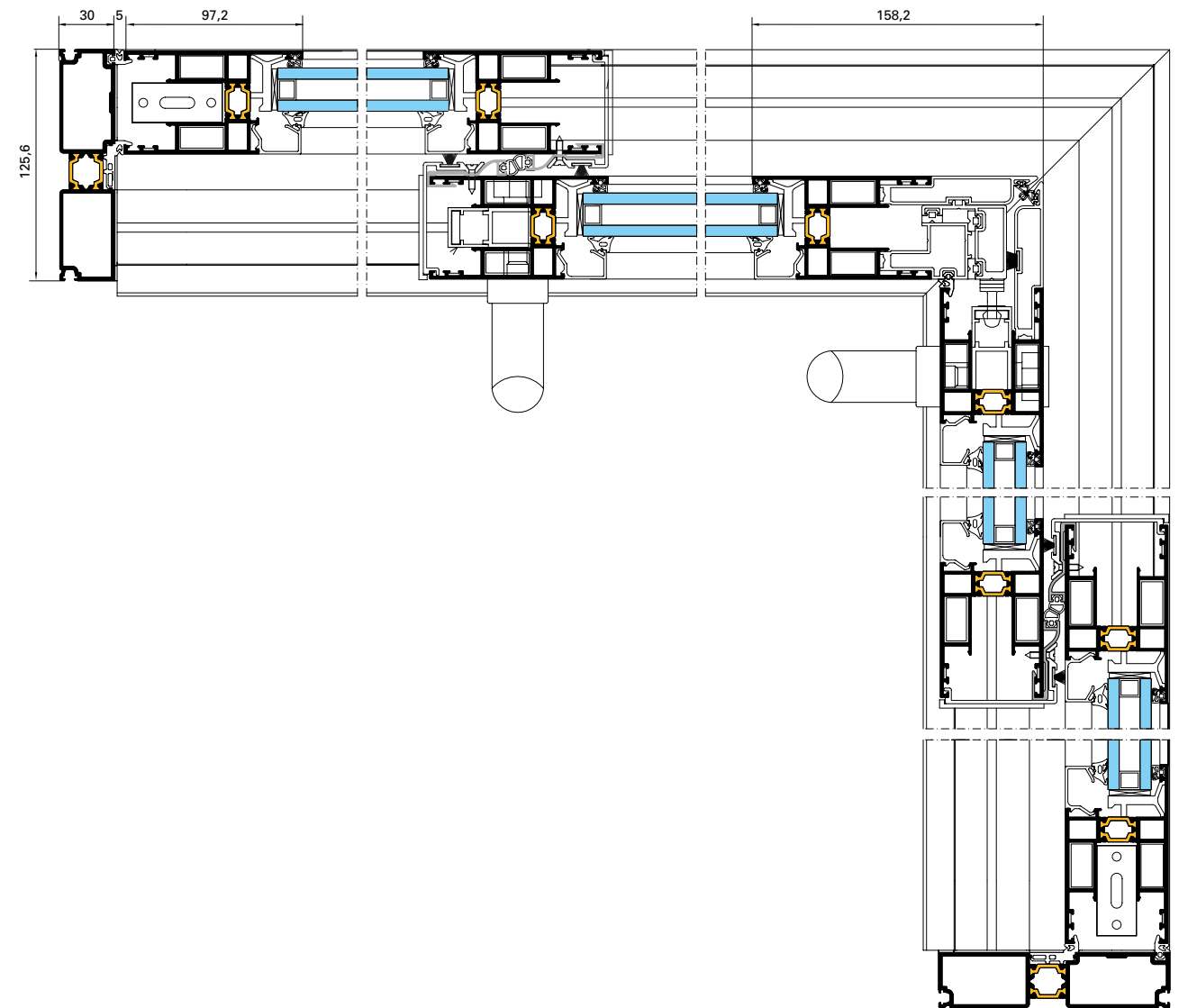
4 VANTAUX + 2 FIXES LATÉRAUX - 2 RAILS





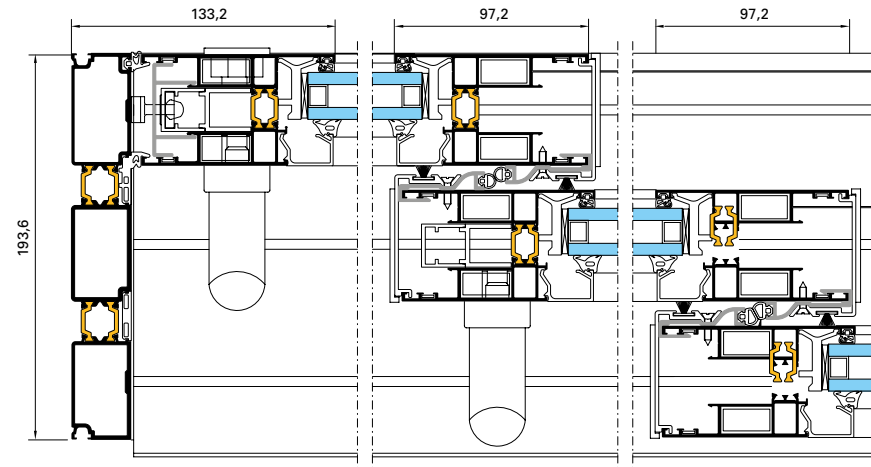
COUPES

2 VANTAUX (90°)

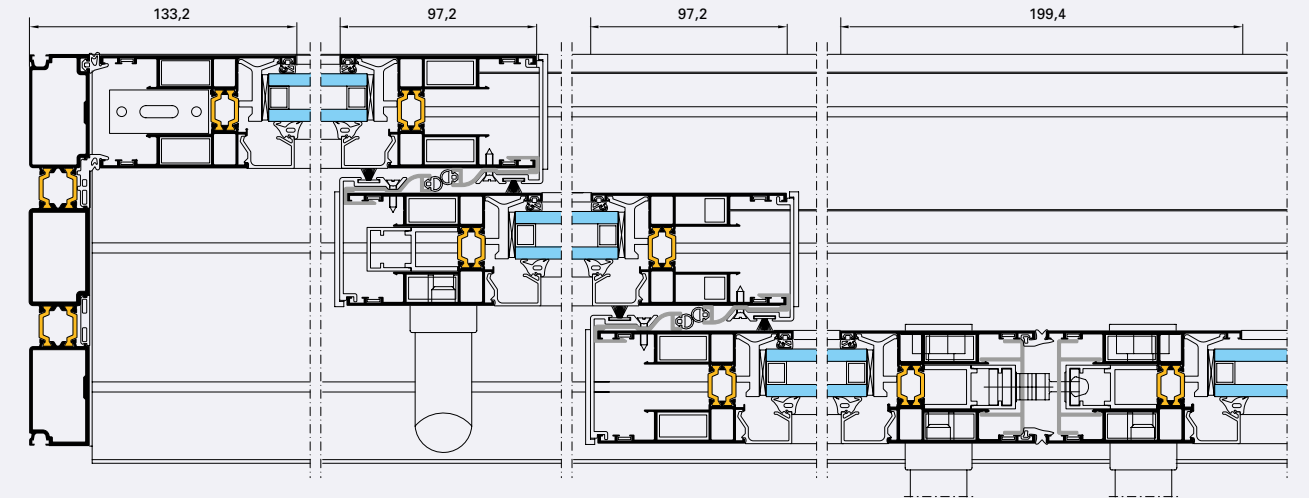


COUPES

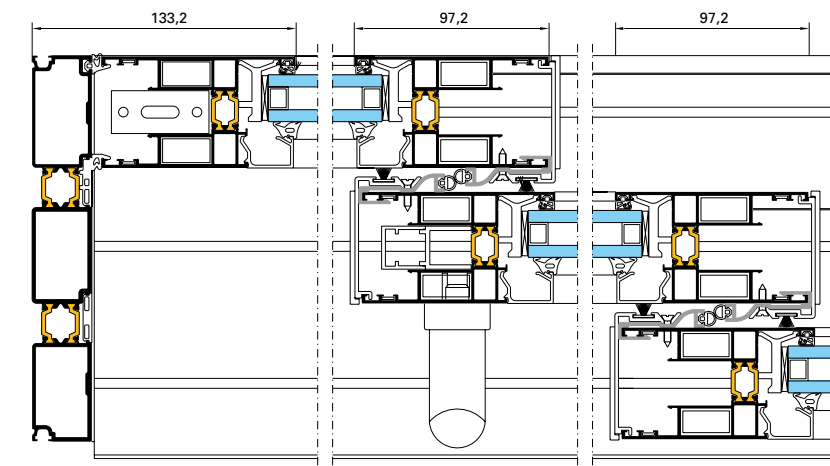
3 VANTAUX - 3 RAILS



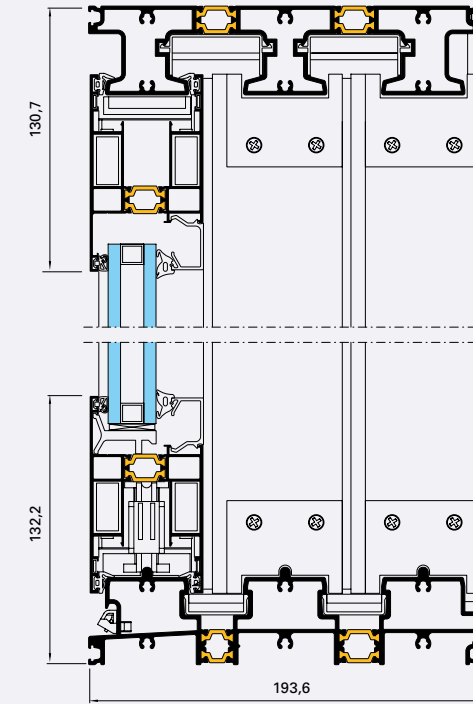
6 VANTAUX - 2 FIXES LATÉRAUX - 3 RAILS



3 VANTAUX - 1 FIXE LATÉRAL - 3 RAILS



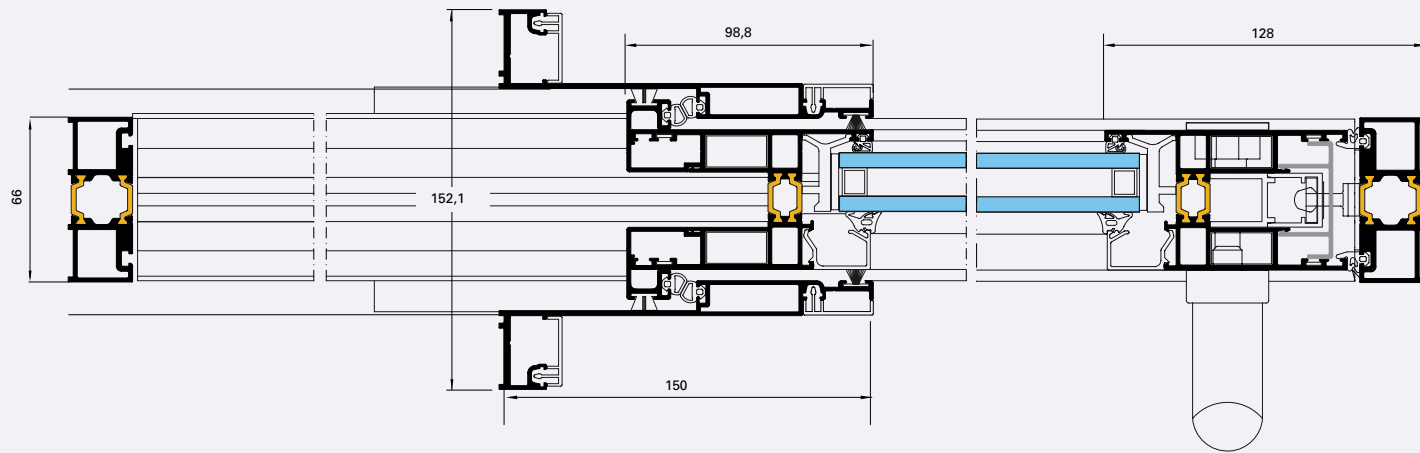
3 VANTAUX - 3 RAILS



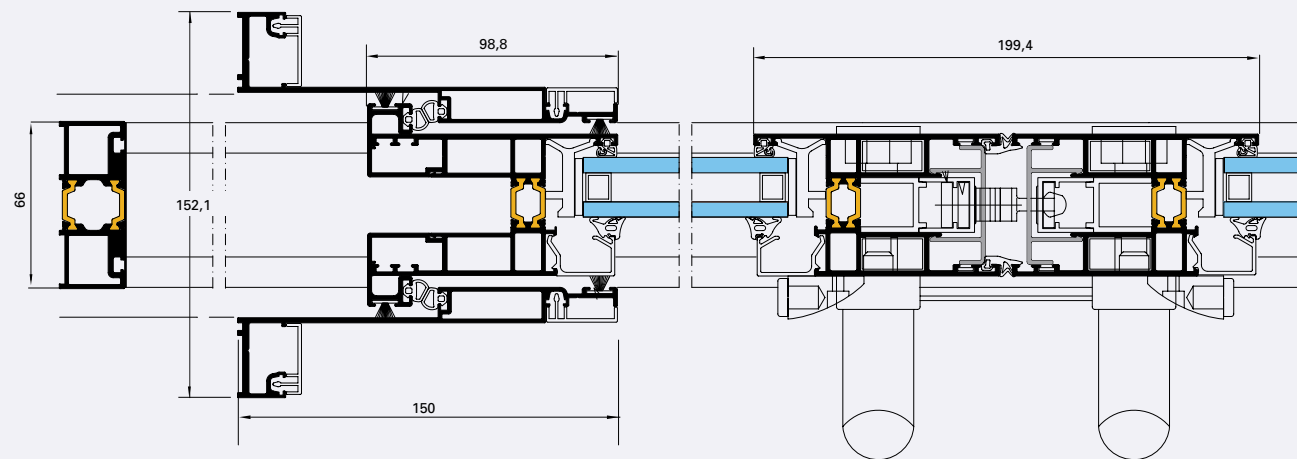
COUPES

GALANDAGE

1 VANTAIL - 1 RAIL

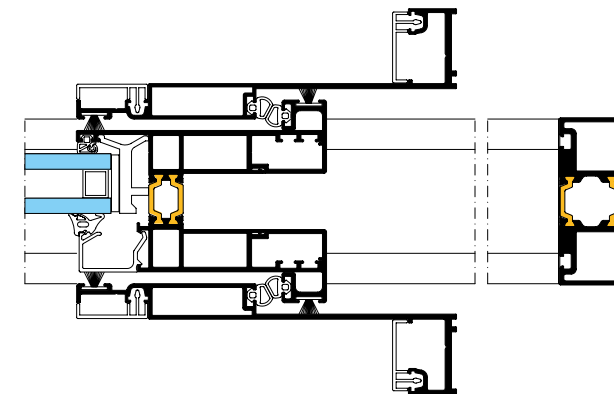
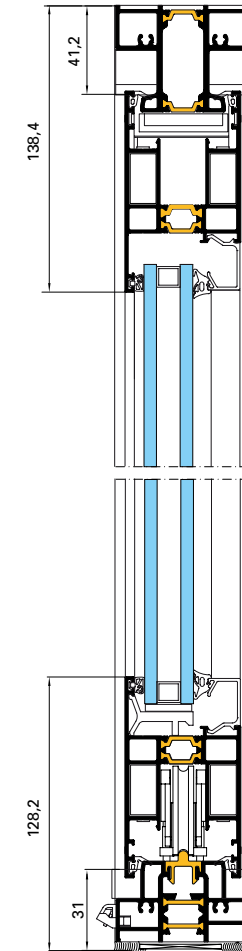


2 VANTAUX PERCUSSION - 1 RAIL



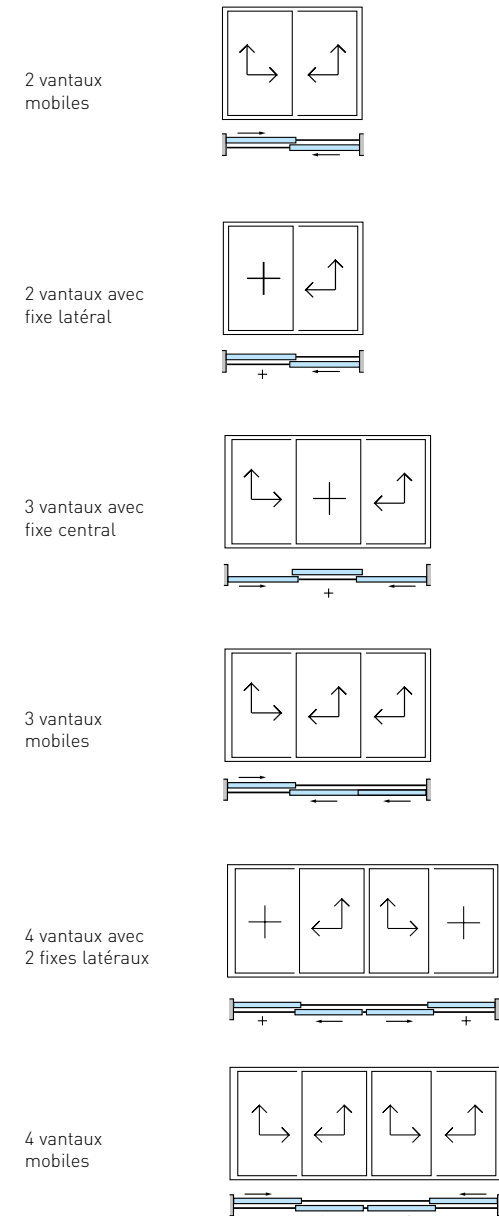
GALANDAGE

1 RAIL



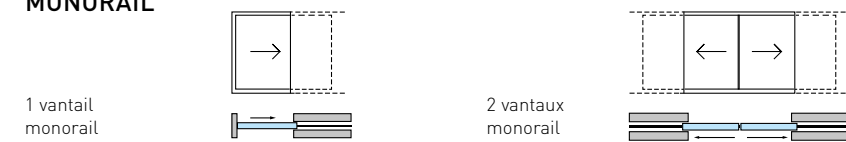
APPLICATIONS

2 RAILS

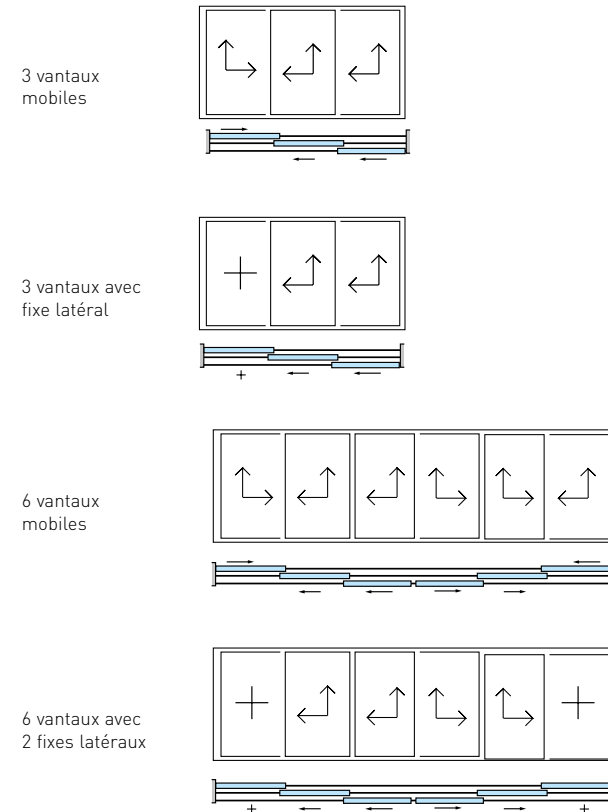


CHÂSSIS GALANDAGE

MONORAIL



3 RAILS



PERFORMANCES

Performances thermiques			
Applications	Dimensions LxH en m	Uw avec Ug 1.0 + intercalaire isolant	Uw avec Ug 1.1 + intercalaire isolant
Porte-fenêtre 2 vantaux sur 2 rails	5 x 2.5	1.6	1.7
Porte-fenêtre 4 vantaux sur 2 rails	6.5 x 2.5	1.7	1.7
Porte-fenêtre 3 vantaux sur 3 rails	6.5 x 2.5	1.6	1.7

Performances - Facteur solaire			
Applications	Dimensions LxH en m	Absorption selon couleurs Sw Hiver	
Sg facteur solaire du vitrage seul 0.7		Couleurs claires 0.4	Couleurs sombres 1.0
Porte-fenêtre 2 vantaux sur 2 rails	5 x 2.5	0.59	0.61
Porte-fenêtre 4 vantaux sur 2 rails	6.5 x 2.5	0.58	0.59
Porte-fenêtre 3 vantaux sur 3 rails	6.5 x 2.5	0.59	0.61

Performances - Transmission lumineuse		
Applications	Dimensions LxH en m	TLw transmission lumineuse de la fenêtre
TLg transmission lumineuse du vitrage seul 0.8		
Porte-fenêtre 2 vantaux sur 2 rails	5 x 2.5	0.66
Porte-fenêtre 4 vantaux sur 2 rails	6.5 x 2.5	0.64
Porte-fenêtre 3 vantaux sur 3 rails	6.5 x 2.5	0.66

Performances d'étanchéité A.E.V. (Air, Eau, Vent)				
Applications	Dimensions LxH en m	Perméabilité à l'air	Étanchéité à l'eau	Résistance à la pression du vent
Porte-fenêtre 2 vantaux sur 2 rails	3 x 2.2	Classe 4	Classe 7A	Classe C3
Porte-fenêtre 4 vantaux sur 2 rails	3 x 2.2	Classe 3	Classe 5A	Classe C4
Porte-fenêtre 3 vantaux sur 3 rails	3.76 x 2.5	Classe 3	Classe 5A	Classe C2



Architectes : Ángel Sánchez-Cantalejo et Vicente Tomás
Photographe : Alejo Bagué

MATÉRIAUX ET COMPOSANTS

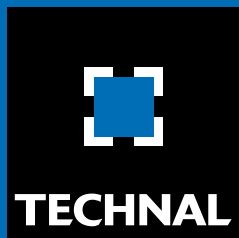
Comme pour tous les systèmes Technal, seuls des matériaux et des composants de haute qualité sont utilisés pour un entretien réduit et des performances à long terme.

- Les profilés en aluminium sont extrudés à partir des alliages 6060 Bâtiment EN 12020, EN 573-3, EN 515 et EN 775-1 à 9.
- Les accessoires sont coulés à partir de Zamak 5 à EN 12844.
- Tous les joints EPDM ou TPE (Thermo plastique élastomère).
- Les isolants en polyamide sont extrudés à partir de PA6-6 (0,25 FV).
- Les vis sont en acier inoxydable.

FINITIONS ET COULEURS

Une large gamme de finitions sont disponibles afin de satisfaire les exigences des projets individuels, de s'ajouter sur des bâtiments existants et d'offrir une liberté de design supplémentaire aux architectes et aux concepteurs :

- Anodisé naturel conformément à EN 123731: 2001.
- Finitions revêtement polyester dans une large gamme de couleurs en conformité avec les instructions «QUALICOAT».
- GALENE est également disponible dans des finitions laquées aux couleurs exclusives Technal pour une apparence stylisée et contemporaine.



IMAGINE WHAT'S NEXT

270, rue Léon-Joulin
BP 63709 - 31037 Toulouse cedex 1
Tél. 05 61 31 28 28 - www.technal.com

