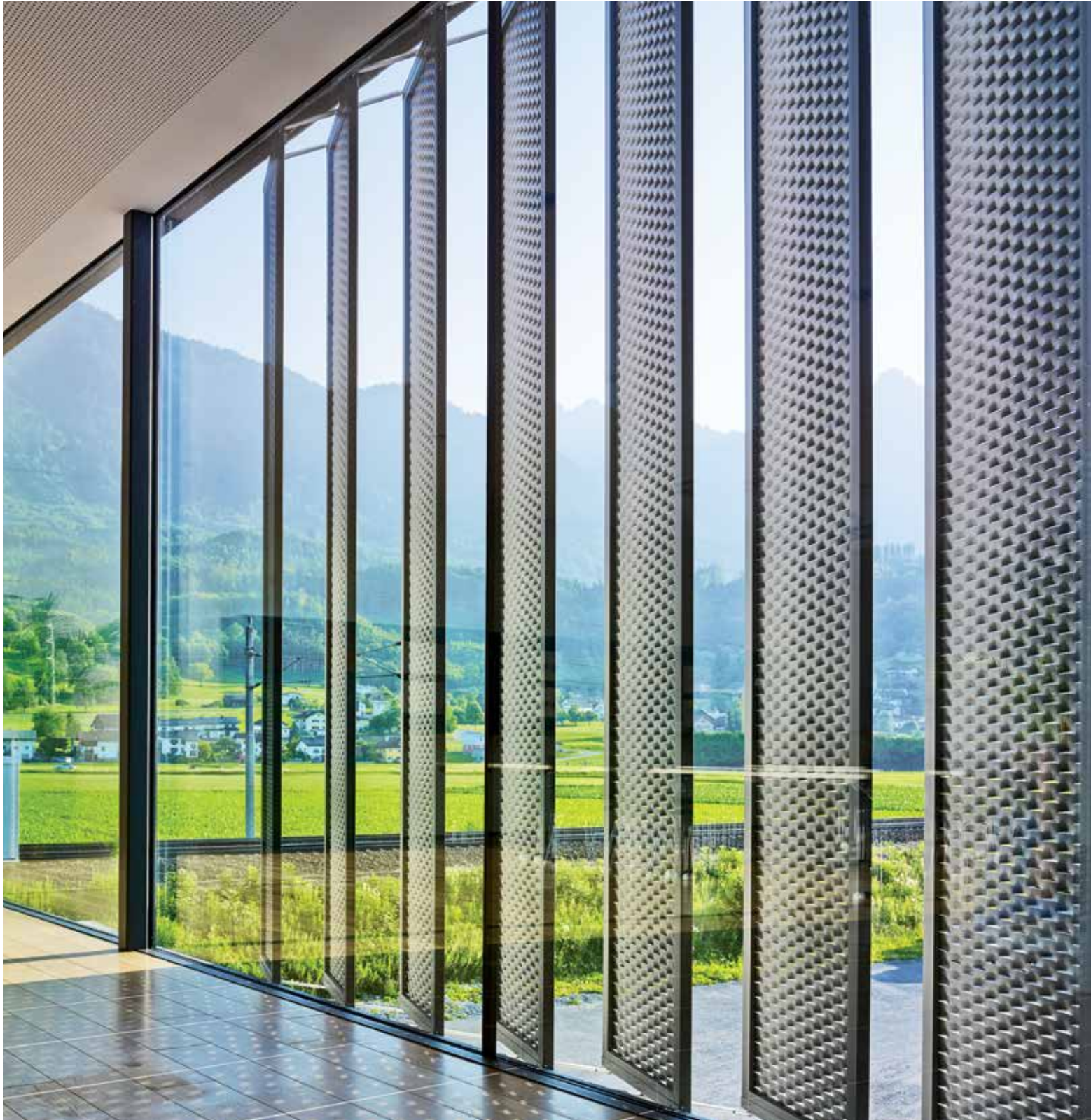


**Volets aluminium.**  
**Volets à pantographe**









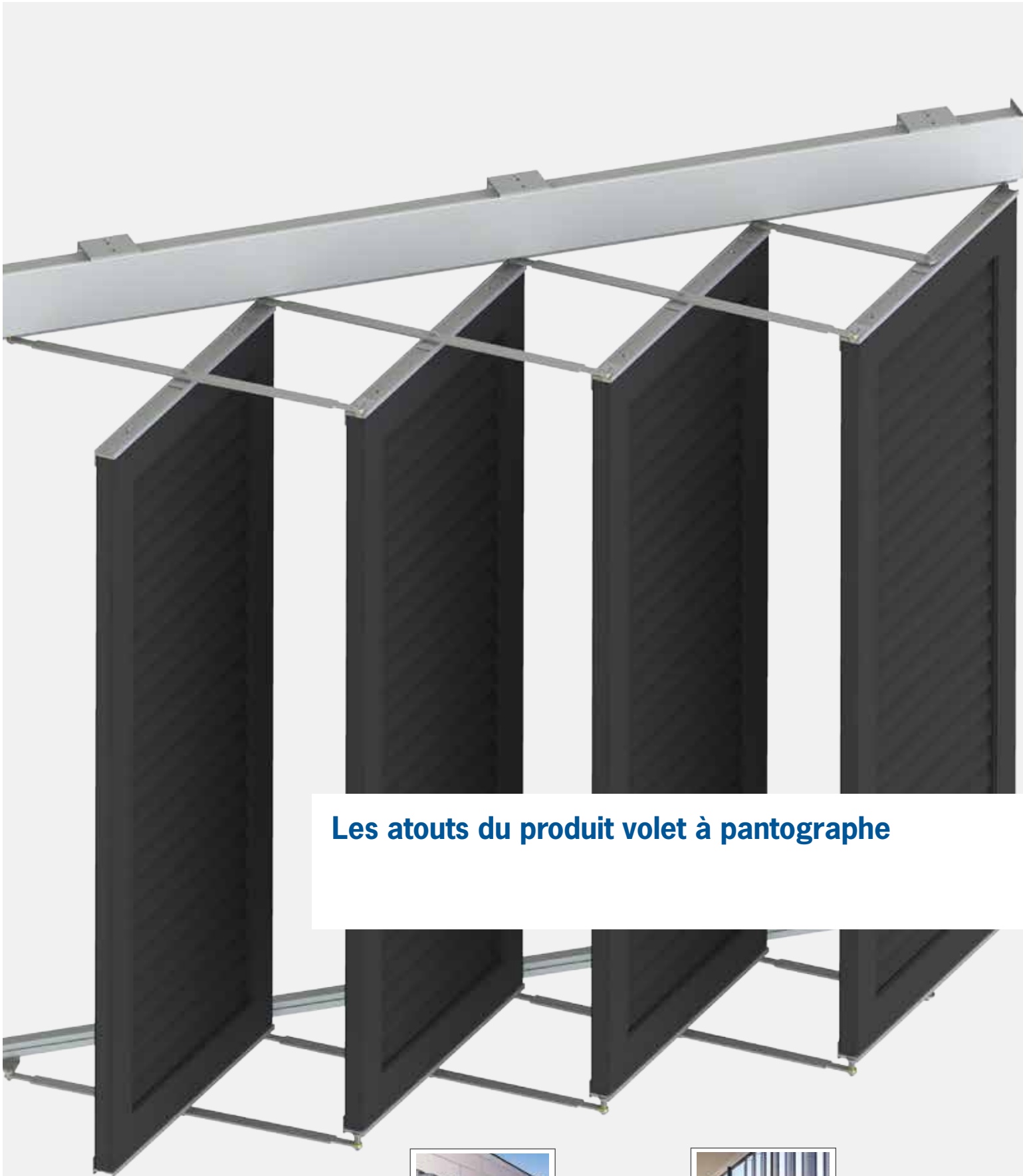
## Volets à pantographe

Les volets à pantographes constituent une alternative pleine de charme aux volets coulissants, pliants ou battants et offrent des possibilités intéressantes de conception architecturale. L'agencement ne connaît pas de limite. En outre, les volets à pantographes de Griesser créent, grâce à leurs angles d'ouverture variables, des ambiances lumineuses et des effets d'ombres tout à fait particuliers dans les pièces. Les volets à pantographes, lorsqu'ils sont ouverts, sont d'équerre avec la façade et protègent également du vent et des regards indiscrets à l'état semi-ouvert. Un confort de haut niveau est assuré par une technique de motorisation électrique et de commande ultra moderne. Presque tous les modèles standard de volets coulissants et battants peuvent être utilisés comme volets à pantographes.



reddot award 2014  
honourable mention

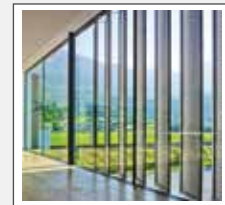
3 | Volets à pantographes



## Les atouts du produit volet à pantographe



Point fort architectural



Ambiance lumière agréable



---

## ATOUTS DU PRODUIT EN DETAIL

---



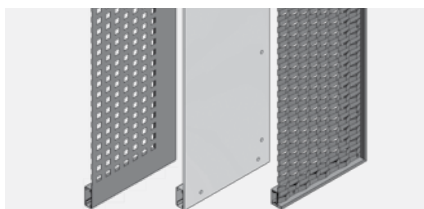
### **Ambiance lumière agréable**

L'angle d'ouverture des vantaux permet de régler l'incidence de la lumière. On obtient ainsi une ambiance de lumière particulière qui confère à chaque pièce une atmosphère de bien-être.



### **Point fort architectural**

Les volets à pantographes offrant des possibilités intéressantes de conception architecturale constituent une alternative pleine de charme aux volets coulissants, battants ou pliants. La conception ne connaît pas de limite.



### **Large gamme de modèles**

Vous disposez d'une gamme de modèles de volets à pantographes très complète pour faire votre choix. Choisissez à cet effet le remplissage qui vous plaît et donnez à votre bâtiment un petit plus avec un remplissage en bois, tissu, grille ou tôle.

En matière de volets à pantographes, Griesser ne marque pas de points uniquement avec des modèles standard et leurs nombreuses possibilités de combinaisons, mais aussi avec des solutions spéciales.



### **En suivant toujours le soleil**

Avec la commande très moderne de Griesser, les vantaux sont toujours dans un angle optimal en suivant le soleil, assurant de cette manière un haut niveau de confort.



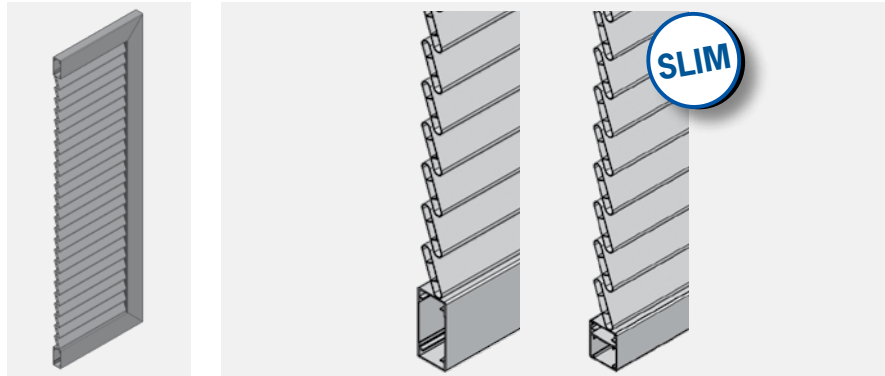
### **Protection contre le vent et les regards indiscrets**

Le volet à pantographes offre aussi une protection optimale contre le vent et les regards indiscrets lorsqu'il est à moitié ouvert.

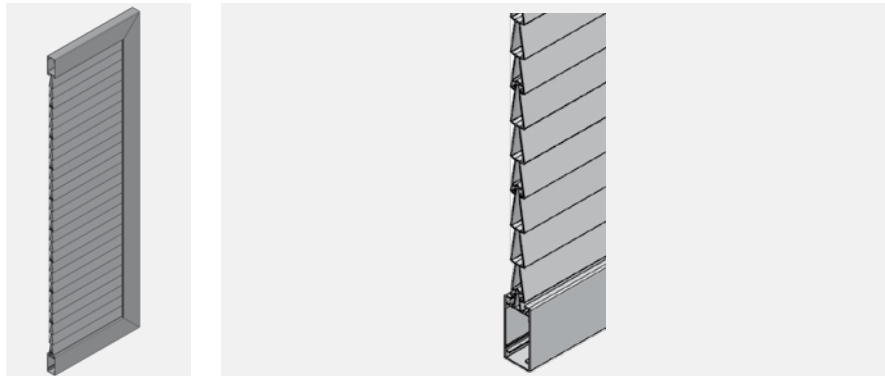
**ATOUTS DU PRODUIT EN DETAIL****Lames fixes****Modèle A**

Le modèle A est fabriqué en profilés extrudés en aluminium de qualité supérieure. Cette variante est utilisée dans les types de bâtiments les plus divers.

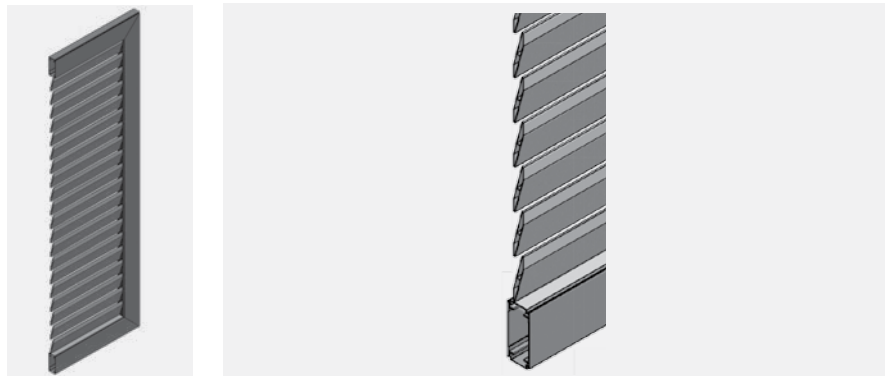
Le modèle A Slim est pourvu d'un profilé du cadre plus étroit que le modèle A.

**Modèle T**

Le modèle T se démarque de par sa réalisation non ajourée, de plus le vantail présente le même aspect à l'intérieur comme à l'extérieur. Ce modèle est aussi fréquemment utilisé comme élément de séparation sur un balcon.

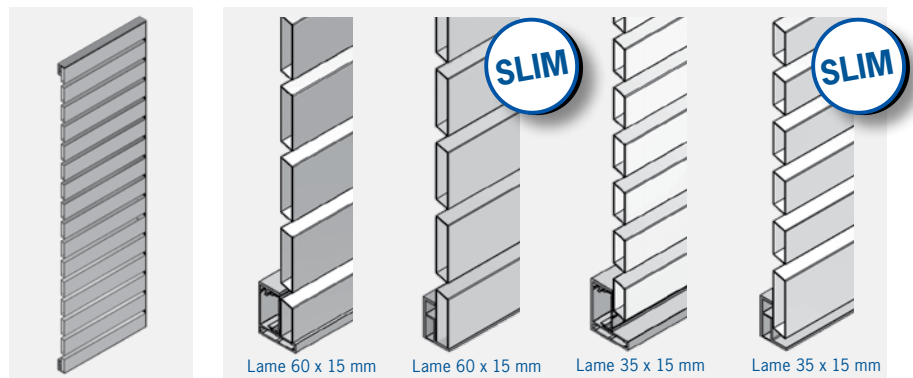
**Modèle R**

Le modèle R se démarque de par sa réalisation non ajourée, de plus le vantail présente le même aspect à l'intérieur comme à l'extérieur. Ce modèle est ainsi avant tout approprié pour des réalisations de grande taille ; toutefois, il est également très souvent utilisé comme séparateur sur les balcons.



## Modèle H Alu

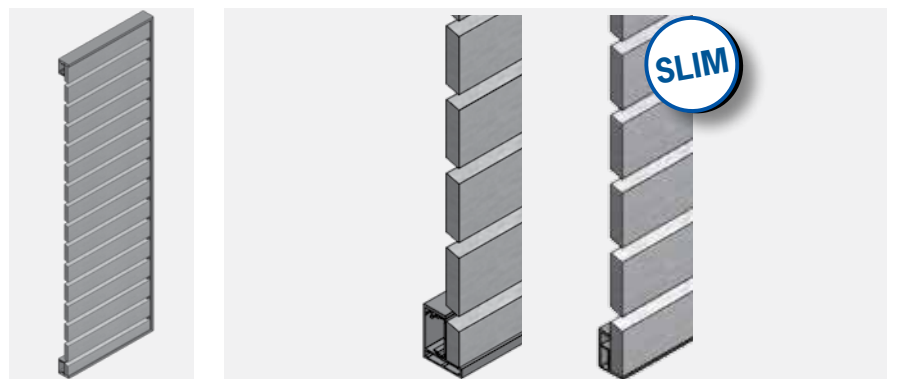
Le cadre du modèle H alu est en profilés extrudés en aluminium de qualité supérieure. La dimension de cadre (45 x 55 mm) utilisée autorise la réalisation d'éléments sensiblement plus grands. Les lames aluminium sont vissées sur le mince cadre de derrière, grâce à un profilé en U. Le modèle H alu Slim est pourvu d'un profilé du cadre plus étroit que le modèle H alu.



## Modèle H bois

La dimension de cadre utilisée autorise la réalisation d'éléments sensiblement plus grands. Les lames aluminium sont vissées sur le mince cadre de derrière, grâce à un profilé en U. Des réalisations horizontales ou verticales sont également possibles.

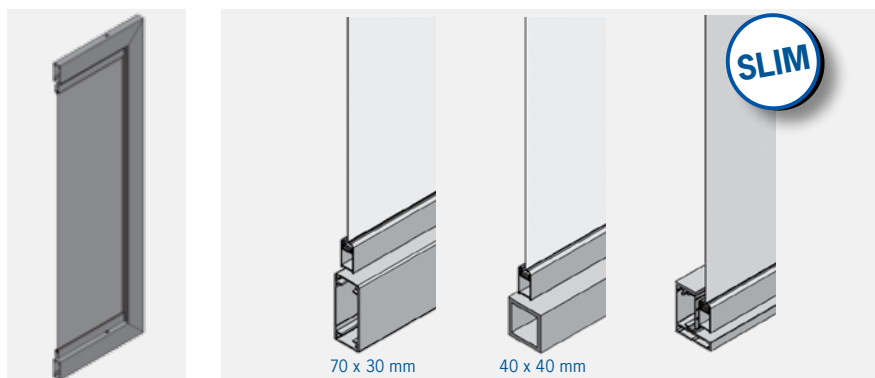
À la différence du modèle H Bois, le modèle SLIM dispose d'une structure de cadre en filigrane.



**TYPES DE VOLETS A PANTOGRAPHES****Remplissages, Toiles****Modèle Soltis**

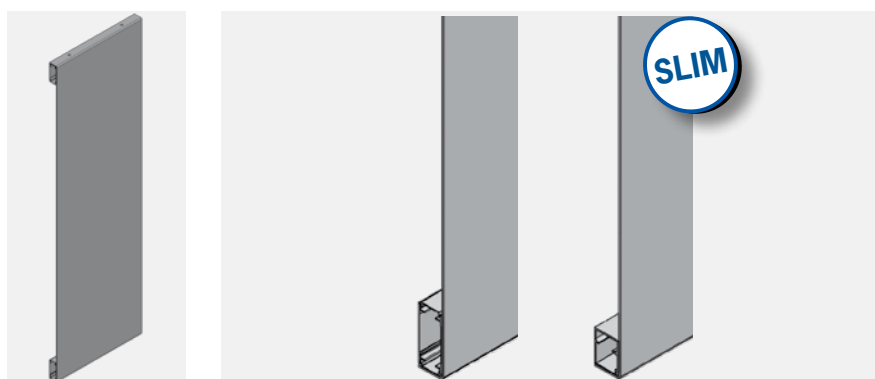
Le modèle Soltis se démarque de par son apparence qui se passe presque de cadre. La toile (Soltis 86 ou 92) est fixée au cadre grâce à un profilé renforcé et à des vis de serrage. La structure composite de la toile Soltis apporte une résistance des plus élevées contre les influences climatiques et les intempéries. Le cadre est disponible dans toutes les couleurs.

Le modèle Soltis Slim est pourvu d'un profilé du cadre plus étroit que le modèle Soltis.

**Modèle S**

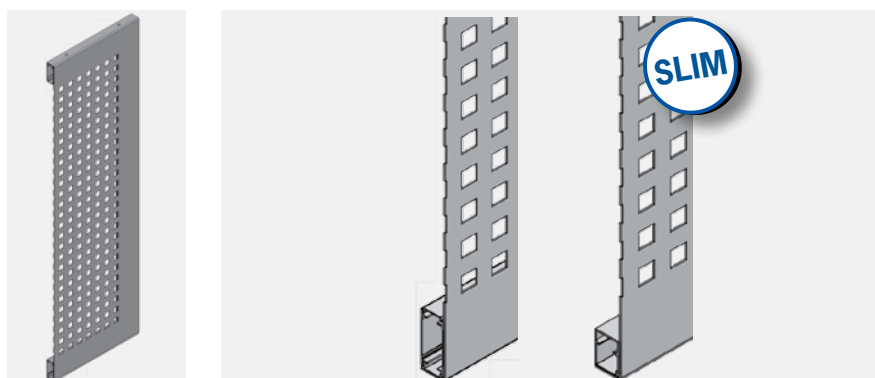
Le modèle S est fabriqué à partir d'un cadre en profilés extrudés et d'une tôle aluminium de 2 mm. La tôle aluminium est chanfreinée en bas et latéralement et rivetée. Une surface plane libre de rivets est ainsi créée.

Le modèle S Slim est pourvu d'un profilé du cadre plus étroit que le modèle S.

**Modèle SL**

Le modèle S-L est fabriqué dans un cadre en profilés d'aluminium extrudés et une tôle d'aluminium perforée de 2 mm. La tôle aluminium est chanfreinée en haut, en bas et sur les côtés et rivetée. Une surface plane exempte de rivets est ainsi créée qui peut varier grâce aux perforations de différentes formes. Outre les perforations standard (perforations rectangulaires ou rondes), il est également possible de réaliser des perforations personnalisées.

Le modèle SL Slim est pourvu d'un profilé du cadre plus étroit que le modèle SL.



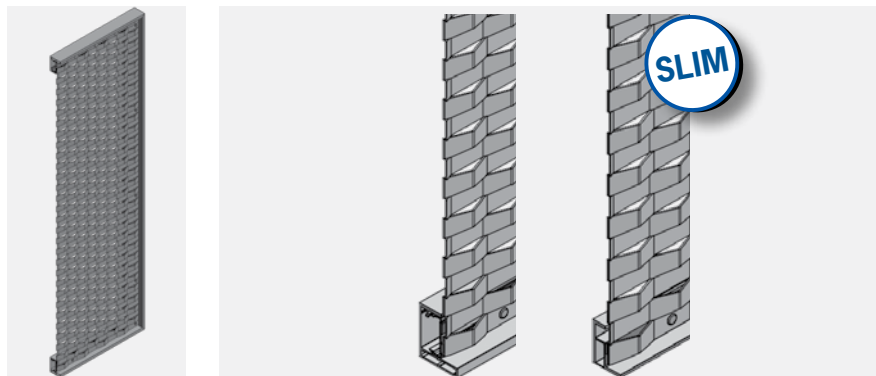


## Remplissage personnalisé

### Modèle Sentum

Le modèle Sentum est fabriqué avec un cadre en profilé extrudé avec une mince surface de projection et un métal déployé riveté. La tôle aluminium est rivetée sur tout le pourtour du côté plan. L'apparence métal déployé moderne permet l'occultation tout en laissant cependant pénétrer la lumière dans le bâtiment.

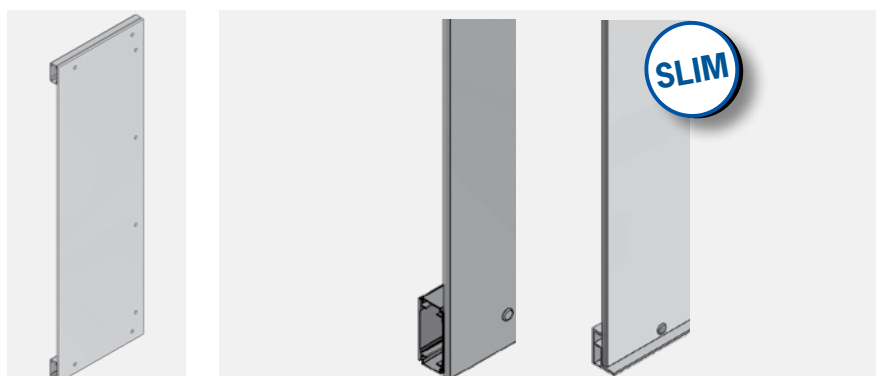
Le modèle Sentum Slim est pourvu d'un profilé du cadre plus étroit que le modèle Sentum.



### Modèle Platina

Le modèle Platina est fabriqué à partir d'un cadre en profilés extrudés et d'une plaque décor unie Fundermax. Ce modèle offre avant tout une combinaison parfaite pour les façades à agencement moderne, et permet, grâce aux traverses horizontales et aux montants verticaux, également la réalisation de volets coulissants généreusement dimensionnés.

Contrairement au modèle SLIM, le cadre n'est pas visible du devant.



## DIMENSIONS MIN. ET MAX.

### LAMES FIXES

Modèle A, A SLIM
Modèle T
Modèle R
Modèle H alu, H alu SLIM
Modèle H bois, H bois SLIM

### LARGEUR

200-550 mm
200-550 mm
200-550 mm
250-550 mm
250-550 mm

### HAUTEUR\*

330-3000 mm
280-3000 mm
330-3000 mm
250-3000 mm
250-3000 mm

### REPLISSAGES, TOILES

Modèle Soltis, Soltis SLIM
Modèle S, S SLIM
Modèle SL, SL SLIM

400-550 mm
250-550 mm
250-550 mm

400-3000 mm
250-3000 mm
250-3000 mm

### REPLISSAGE PERSONNALISÉ

Modèle Sentum, Sentum SLIM
Modèle Platina, Platina SLIM

250-550 mm
250-550 mm

250-3000 mm
250-3000 mm

Les dimensions maximales et minimales sont indiquées comme points de repère. Se référer à la liste de prix pour les cotes précises.



### VERSION : VOLETS À PANTOGRAPHES

2, 3, 4 vantaux
5 vantaux
6 vantaux
7 vantaux
8 vantaux

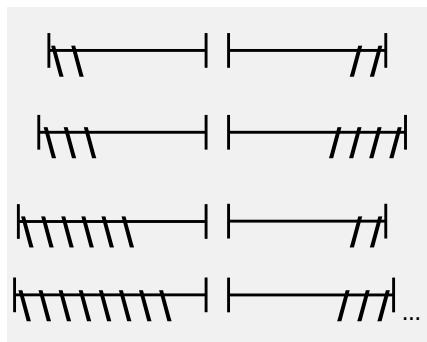
### HAUTEUR\*

max. 3000 mm
max. 2800 mm
max. 2600 mm
max. 2400 mm
max. 2200 mm

\* La hauteur dépend du nombre de vantaux de l'installation

### Une version de volets à pantographes pour chaque application

Les volets à pantographes peuvent être équipés au maximum de 8 vantaux par installation. Comme des installations à gauche et à droite sont combinables, des ensembles symétriques et asymétriques peuvent être associés au choix jusqu'à obtenir 16 vantaux par fenêtre. En standard, une version comportant un nombre de vantaux pair ou impair par installation est possible.



Schémas d'ouverture de volets à pantographes Extrait







Commande radio Griesser BiLine

---

### **MOTEUR ÉLECTRIQUE**

Commande individuelle ou centralisée

Automatisme de temps

Automatisme d'occultation

Protection produit avec un capteur à vent ou à pluie

---

---

### **AUTOMATIQUEMENT BIEN.**

Les solutions d'automatisation des volets à pantographes complètent le volet comme élément architectural et composant classique pour ombrage de l'attribut confort de commande. Les différents éléments ou des groupes tout entier peuvent être déplacés à l'aide de boutons, d'une commande de bus ou encore par télécommande – sans avoir à ouvrir les fenêtres ou les portes. Les systèmes radio ont en plus l'avantage d'être montés rapidement à la fois dans les constructions nouvelles et en cas d'équipement en automatisation sur des bâtiments déjà existants. L'intégration de l'automatisme correspondant se fait en standard dans l'armoire de commande.

---

### **Ambiance lumineuse flexible, technique de pointe**

Les volets à pantographes avec leur commande électronique offrent une toute nouvelle possibilité d'adapter l'ambiance lumineuse dans un bâtiment. À l'aide de capteurs solaires, de vent et de précipitations, les éléments peuvent s'adapter aux différentes conditions météorologiques. Par ailleurs, il est également possible au moyen d'autres solutions d'enregistrer des automatismes par commande horaire, un programme vacances, etc. Plusieurs solutions de Griesser sont disponibles côté matériel pour ces applications. Grâce à la technique à pantographes, les vantaux sont stabilisés et donc protégés également mécaniquement des conditions météorologiques.

---

### **Concept d'ombrage sur mesure**

Les moteurs utilisés par Griesser sont silencieux, précis et fiables.

L'exécution est possible avec un nombre pair ou impair de vantaux.

Ceci permet de réaliser un concept d'ombrage individuel pour chacun.

---





## ÉLECTRONIQUE INTELLIGENTE

### Motorisation

Fermeture simple de la maison par simple pression sur un bouton

### Centrale

Fermez tous les volets en quittant la maison avec un seul bouton.

### Automatisation

Une activation aléatoire fait paraître la maison habitée.

## LA SÉCURITÉ GRÂCE À UNE ÉLECTRONIQUE INTELLIGENTE

Un système de protection solaire automatisé offre bien plus qu'un simple esthétisme et confort thermique. Il apporte également la sécurité. En cas de tentative d'effraction, les trois premières minutes sont décisives. Si le visiteur indésirable ne parvient pas à pénétrer dans la maison dans ce laps de temps, il cherche un autre objet moins bien protégé. Griesser a mis au point un concept de sécurité qui rend la vie dure aux cambrioleurs. La stabilité de la réalisation produit empêche que les volets ne puissent être enfoncés, le tablier arraché ou les volets poussés vers le haut. Cependant les volets les plus sûrs ne servent pas à grand chose si on oublie de fermer la maison à clé en la quittant. Une automatisation avec une électronique moderne est alors la solution idéale : Vous fermez les volets tout simplement par simple pression sur un bouton, et une activation aléatoire fait paraître la maison habitée.

## LA SÉCURITÉ GRÂCE À UNE ADAPTATION PRODUIT IDÉALE

Afin d'être à la hauteur des besoins de sécurité grandissant des habitants et des exigences de sécurité des assurances, Griesser propose un système de sécurité adapté aux volets en aluminium.

Les produits adaptés les uns aux autres ont non seulement un effet anti-effraction, mais arborent également une apparence attrayante.



## VOLETS À PANTOGRAPHES, UNE SÉCURITÉ CERTIFIÉE

Le produit désigné est conforme aux dispositions des directives :

Directive machine 2006/42/CE modifiée

Compatibilité électromagnétique 2004/108/CE modifiée

Directive basse tension 2006/95/CE modifiée

Ordonnance sur les produits de construction 305/2011 (remplace la directive sur les produits de construction 89/106/CEE)

La conformité avec les dispositions des directives est assurée par le respect des normes suivantes :

EN 61000-6-2 | EN 61000-6-3 | EN 60335-1 | EN 60335-2-97 | EN 60034-5

L'ensemble de l'installation est certifiée DIN et donc conforme aux normes CE. Le développement et le dimensionnement ont été réalisés selon la norme EN 13659.

Les essais suivants ont été effectués et classés :

### DESCRIPTION DES ESSAIS

Résistance aux manœuvres répétées  
Sécurité d'utilisation - risque de blessure lors des manœuvres  
Résistance au vent  
Commande erronée - charge angulaire  
Résistance à la corrosion

### NORME DE CLASSIFICATION

EN 13659

EN 13659

EN 13659

EN 13659

EN 1670

### NORME D'ESSAI

EN 14201

EN 12045

EN 1932

EN 12194

ISO 9227

### CLASSIFICATION

3

existante

6

réussie

réussie







GriColors



GriRal Colors

---

## STRUCTURES DES SURFACES DE VOLETS

Structuré mat fin

Brillant satiné

Mat haute résistance intempéries

---

---

## COULEURS

Les couleurs de nos volets doivent refléter vos souhaits, marquer le caractère de l'architecture et créer une atmosphère individuelle. Ces souhaits lancent des défis quotidiens à nos développeurs, planificateurs, et laqueurs.

---

### Revêtement en poudre

Le revêtement par poudre de l'aluminium a fait ses preuves en tant qu'alternative durable et écologique à la peinture avec un coût justifié. Il résiste aux chocs et aux intempéries.

---

### Couleurs RAL, NCS, VSR, pantone et métalliques ainsi que décors bois

Le vaste spectre de couleurs de Griesser permet d'exaucer tous les souhaits et accorde une grande liberté aux souhaits créatifs individuels.

---

### Grande diversité de matériaux de surface à toutes fins

Les volets Griesser peuvent être fabriqués dans une grande variété de surfaces comme brillant satiné, lisse et structuré fin grâce à un procédé de revêtement spécial. La structure de la surface donne en plus une nouvelle apparence à la couleur ou au décor.

---

### Matériaux en bois, plaques de façade et textiles

Outre la couleur, différentes structures sont également possibles. Le décor bois est unique : Il convainc non seulement de par son aspect fidèle à la nature véritablement époustouflant, mais également de par son excellente résistance aux intempéries. Des combinaisons de matériaux particulières contribuent également à la grande diversité de modèles des volets Griesser. Des tissus individuellement imprimables en toile Sol-tis jusqu'aux modèles en lamelles spéciales, en plexiglas ou Fundermax, les souhaits des clients ne connaissent quasiment aucune limite.



**Votre partenaire:**

Griesser, protection solaire – qualité depuis 1882.  
[www.griessergroup.com](http://www.griessergroup.com)

